



МИАССМЕБЕЛЬ

Набор (комплект) мебели для комнат
"Джоконда"
Мебель для спальни



Тумба прикроватная

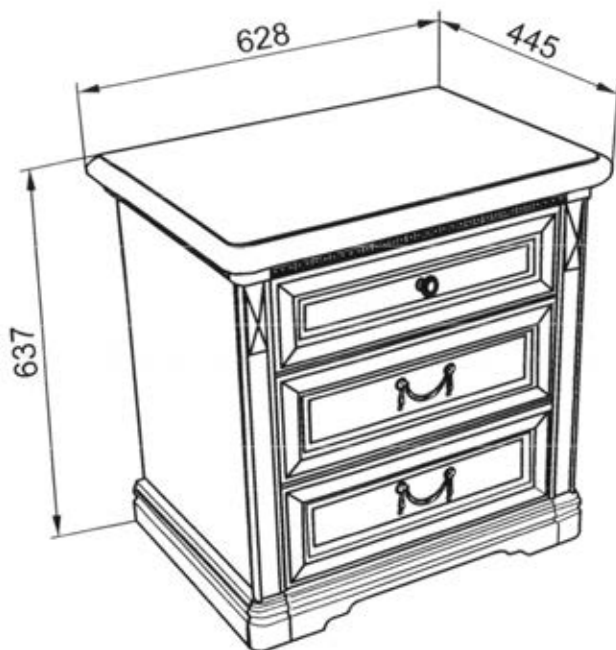
Инструкция по сборке
уходу и эксплуатации

Партия №
Цвет:



Предприятие-изготовитель
ЗАО "Миассмебель", Россия 456303,
Челябинская обл., г.Миасс, ул. 60 лет Октября, 13.

Габаритные размеры изделия 628x445x637



Благодарим Вас за выбор продукции, выпускаемой под торговой маркой "Миассмебель". Наши изделия разработаны в соответствии с высокими требованиями качества, функциональности и дизайна. Мы уверены, что Вы будете довольны приобретением нового изделия от нашей фирмы.

Вы приобрели мебель в разобранном виде. Детали и узлы упакованы в пакеты. На каждом пакете имеется маркировочная этикетка, в которой указано, какие детали в нём содержатся, их номера, габаритные размеры и количество. Для сборки изделия прилагается комплект фурнитуры в отдельном полиэтиленовом пакете.

Перед началом сборки изделия внимательно прочитайте данную инструкцию, в которой содержится полная информация о последовательности сборки, а также рекомендации по правильной эксплуатации и уходу за ним.

Изготовитель оставляет за собой право совершенствования конструкции изделия, замены лицевой фурнитуры на более современную без внесения изменений в настоящую инструкцию, так как предприятие постоянно работает над улучшением выпускаемой продукции.

Общие рекомендации по сборке

Для удобства, рекомендуем производить сборку изделия вдвоем. Для сборки необходимо иметь молоток и отвертки с крестообразным и с прямым шлицем.

Перед началом сборки рекомендуем Вам проверить наличие деталей, фурнитуры и метизов по маркировочной этикетке и комплектовочной ведомости (см. Спецификацию деталей по пакетам и Спецификацию фурнитуры и метизов). Номера деталей указаны на наклейке, которая находится на невидимой при эксплуатации стороне детали.

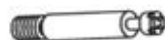
Во избежание повреждения деталей сборку необходимо производить аккуратно на упаковочной бумаге. Пользоваться молотком необходимо через мягкую прокладку или деревянный брусок.

В процессе сборки изделия будьте осторожны и внимательны, соблюдайте меры предосторожности при использовании молотка и других инструментов.

Спецификация деталей по пакетам

№ пакета	№ детали	Наименование	Размер, мм	Кол-во
5	02	Стенка вертикальная <i>левая</i>	494x410	1
	02.03	Стенка вертикальная	418x272	2
	03	Стенка вертикальная <i>правая</i>	494x410	1
	07.02	Боковая стенка ящика <i>левая</i>	353x120	3
	07.03	Боковая стенка ящика <i>правая</i>	353x120	3
	07.04	Стенка задняя ящика	430x120	3
	07.05	Дно ящика	441x345	3
6	01	Крышка	628x445	1
	04	Цоколь в сборе	586x422	1
	06	Стенка задняя <i>ДВП</i>	542x515	1
	07.01	Передняя стенка ящика <i>верхнего</i>	467x140	1
	08.01	Передняя стенка ящика	467x170	2
			Фурнитура	1 компл.
			Всего мест	3 места

Спецификация фурнитуры и метизов



Винт соединительный
10 шт.



Эксцентрик на 16 мм
6 шт.



Эксцентрик на 19 мм
4 шт.



Заглушка
10 шт.

Цвет
тумбы
орех



Ручка-кнопка
1 шт.



Шайба
металлическая
5 шт.



Ручка-
скоба
2 шт.



Винт М4х14
4 шт.



Винт М4х17
1 шт.

Цвет
тумбы
крем



Ручка-кнопка
1 шт.



Шайба
металлическая
5 шт.



Ручка-
скоба
2 шт.



Винт М4х14
5 шт.



Фетровые
подставки
4 шт.



Шкант 6х30
12 шт.



Евровинт
10 шт.



Заглушка
10 шт.



Направляющие
L=350 мм - 3 к-та



Предохранитель
от демонтажа левый
3 шт.



Винт 6.3х10.5
12 шт.



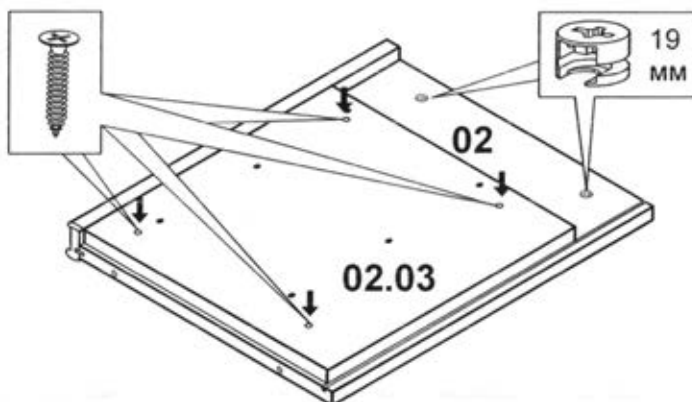
Саморез 4х30
8 шт.



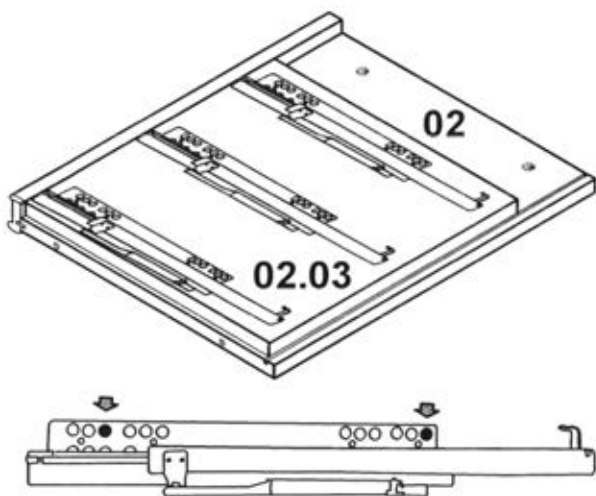
Предохранитель
от демонтажа правый
3 шт.

Сборка корпуса

К стенке вертикальной левой 02 на 4 самореза 4x30 крепить стенку вертикальную 02.03. Установить эксцентрики на 19 мм.

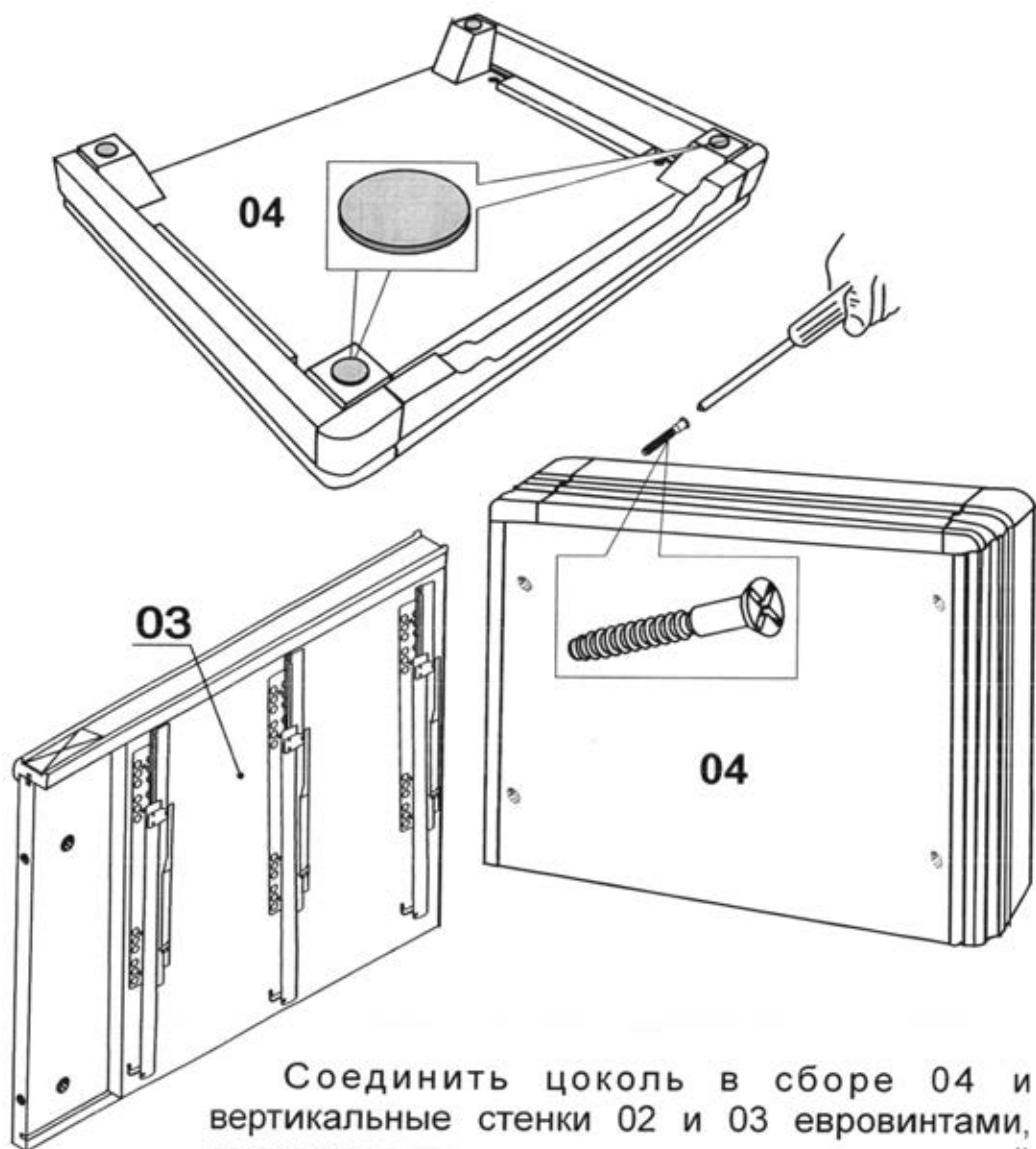


Совместить 3 и 12 отверстия в шариковых направляющих с отверстиями на стенке вертикальной 02.03 и закрепить на винты 6,3x10,5.

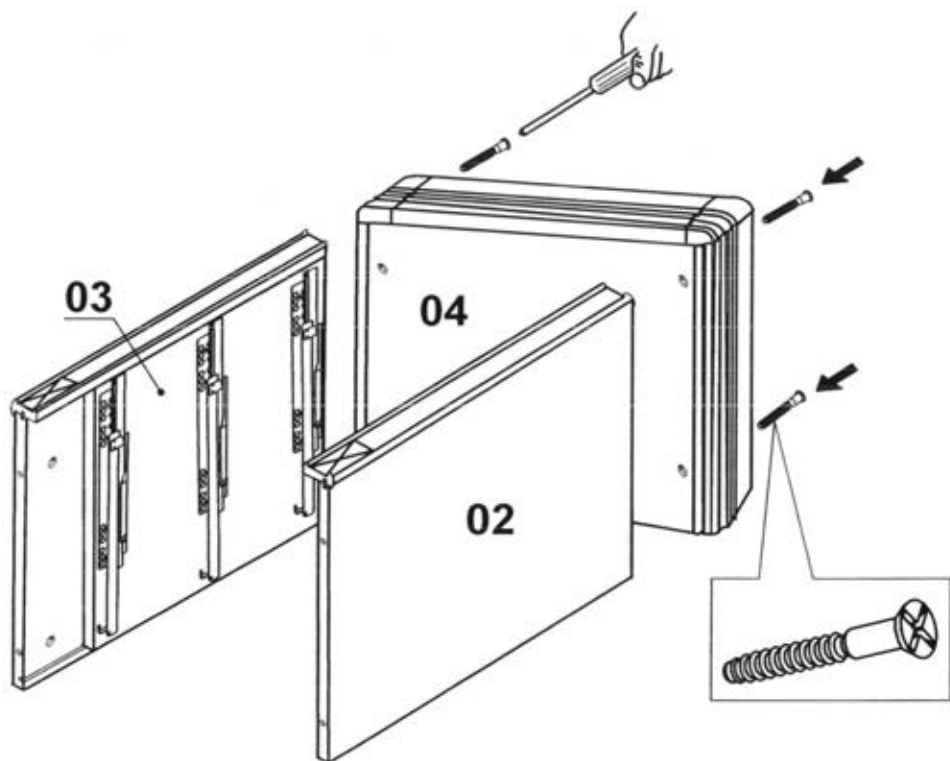


Аналогично оборудовать стенку вертикальную 03

Уложить цоколь в сборе 04 на прокладочный материал ножками вверх. На ножки установить фетровые подставки, предварительно сняв защитную пленку.



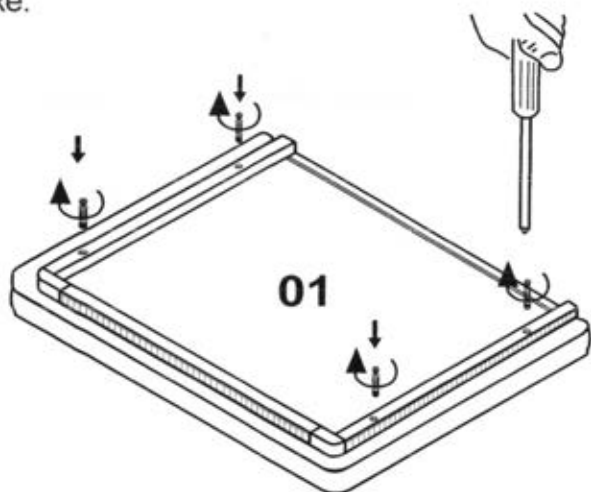
Соединить цоколь в сборе 04 и вертикальные стенки 02 и 03 евроинтами, закручивая их с помощью отвертки по часовой стрелке, евроинты закрыть заглушками.



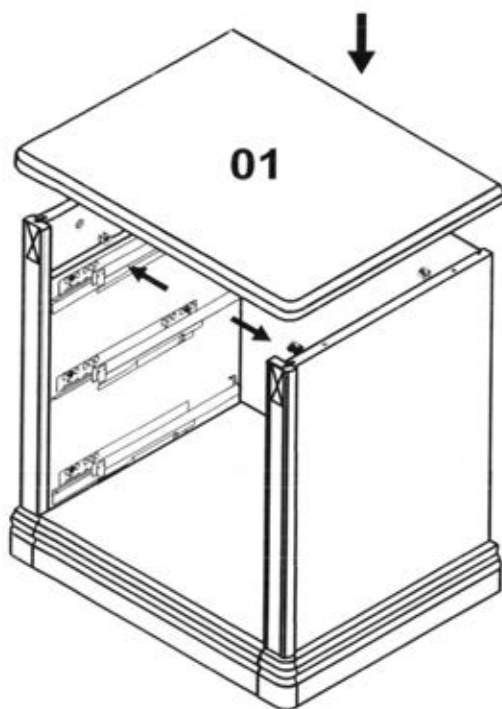
Вставить заднюю стенку 06 в пазы стенок вертикальных 02, 03 и цоколя 04.



Крышку 01 оборудовать соединительными винтами. Ввернуть соединительные винты эксцентриков при помощи отвертки по часовой стрелке.



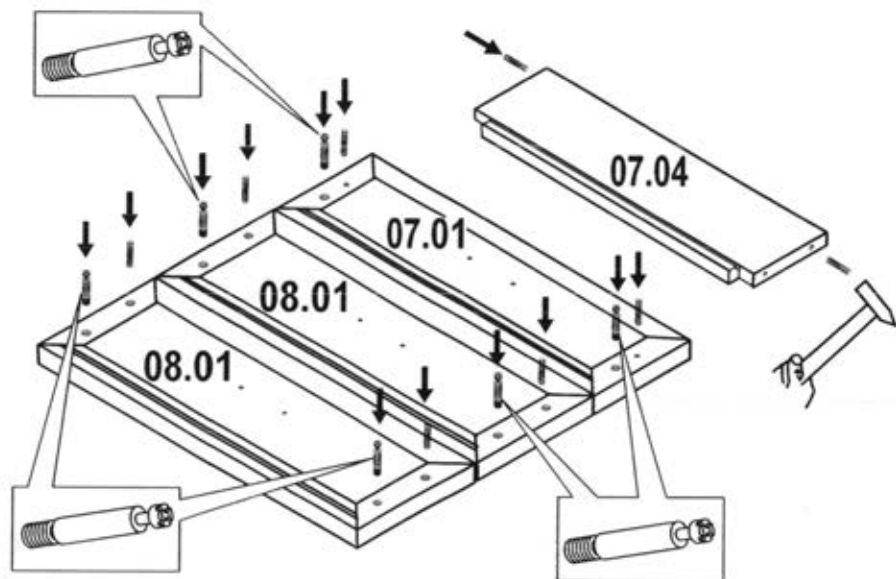
Поставить крышку 01 тумбы, завернуть эксцентрики при помощи отвертки по часовой стрелке, эксцентрики закрыть заглушками.



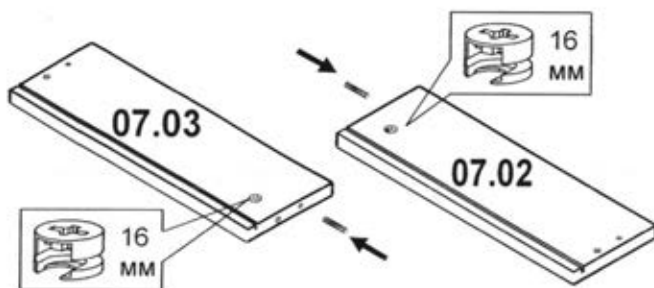
Сборка ящиков

В отверстия передних стенок ящиков 07.01 и 08.01 установить шканты и вернуть соединительные винты при помощи отвертки по часовой стрелке.

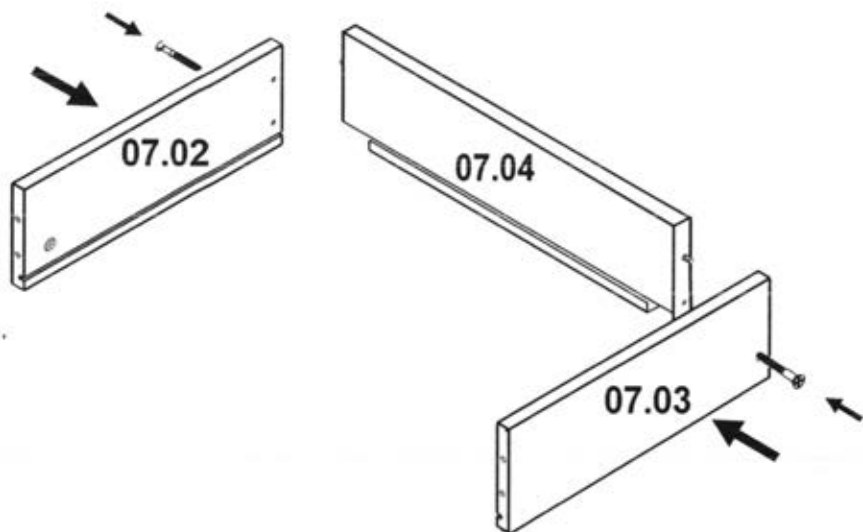
В задние стенки ящиков 07.04 установить шканты.



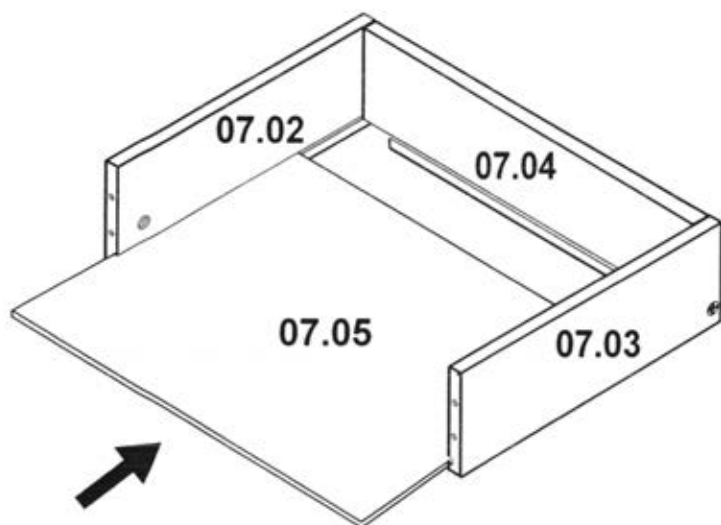
Боковые стенки ящиков 07.02 и 07.03 оборудовать эксцентриками на 16 мм.



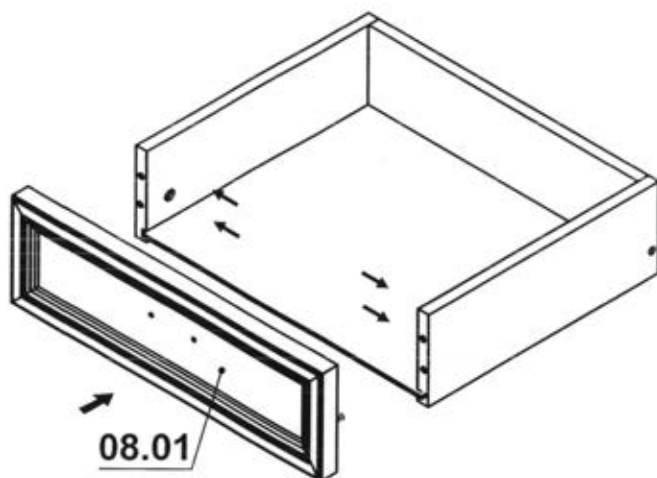
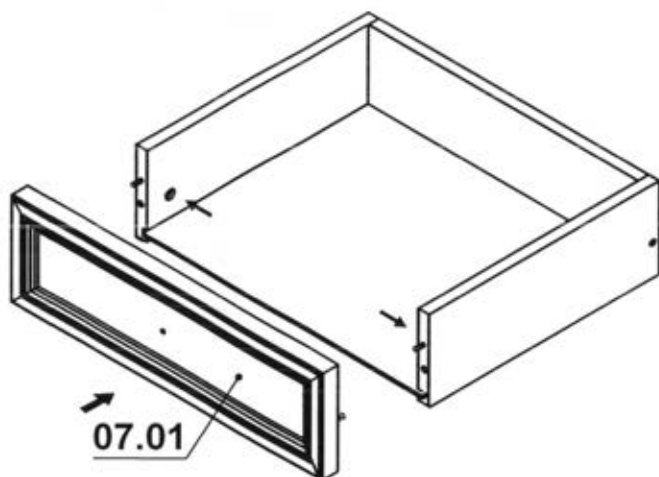
Собрать стенки боковые 07.02, 07.03 и заднюю стенку 07.04 при помощи евровинтов. На евровинты установить заглушки.



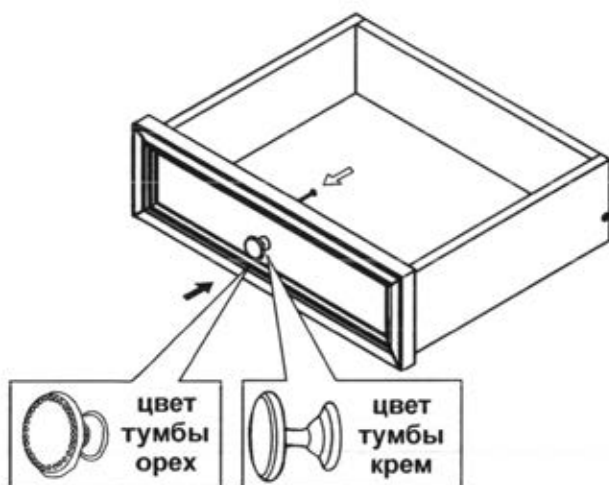
В пазы боковых 07.02 и 07.03 и задней стенки 07.04 установить дно ящика 07.05.



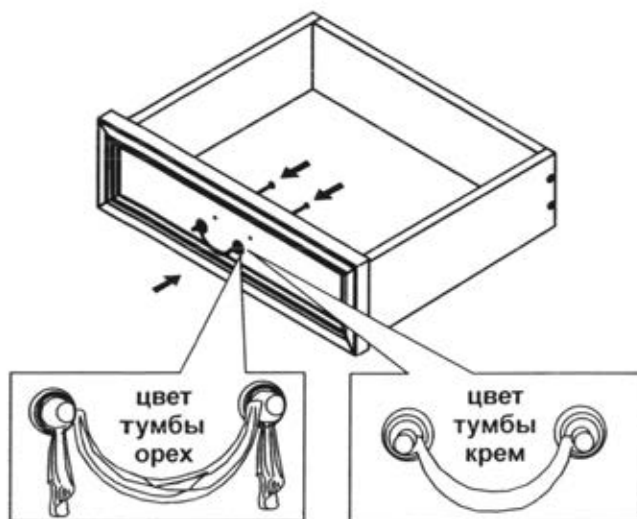
Установить передние стенки ящиков 07.01 и 08.01 соединительными винтами в отверстия в кромке боковых стенок ящика и зафиксировать при помощи эксцентриковой стяжки. Эксцентрики закрыть заглушками.



Установить ручку-кнопку и закрепить винтом M4x14 или M4x17 на верхний ящик. При необходимости подложить металлическую шайбу.

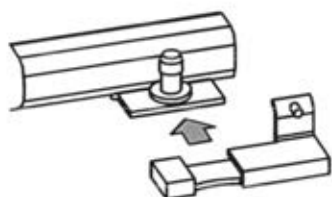


Установить ручки-скобы и закрепить винтами M4x14. При необходимости подложить металлические шайбы.

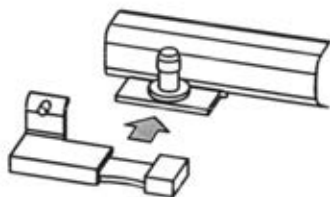


ВНИМАНИЕ!!! Перед началом установки шариковых направляющих необходимо на направляющие установить предохранители от демонтажа.

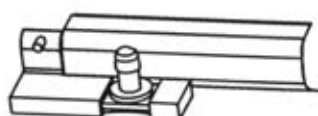
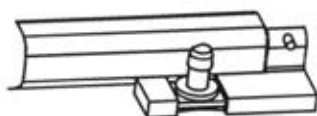
Приставить предохранитель пазом к направляющей (как показано на рисунке) и надавить до щелчка.



Левая направляющая

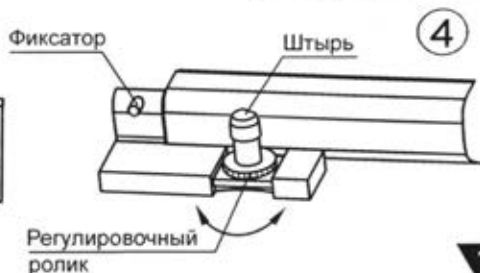
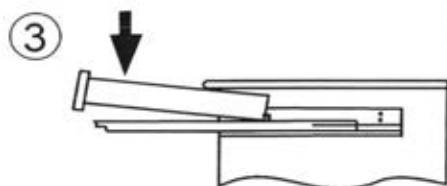
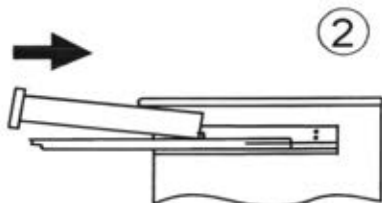
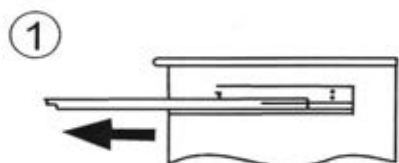


Правая направляющая



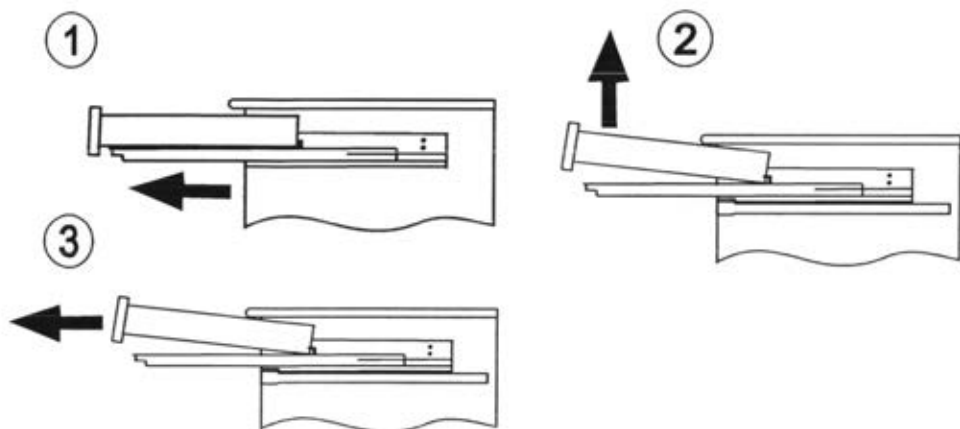
Для установки ящика нужно:

1. Выдвинуть направляющие элементы.
2. Установить ящик на направляющие элементы и совместить опорные крючки с отверстиями в задней стенке ящика.
3. Прижать ящик к направляющим до щелчка, обеспечив фиксацию ящика относительно направляющих, совместив отверстия на боковых стенках ящика с штырями на направляющих.
4. Для регулировки положения ящика по высоте необходимо отжать фиксаторы, слегка приподнять ящик с направляющей и покрутить регулировочный ролик влево - вправо. Вернуть ящик в исходное положение до щелчка.



Для удаления ящика необходимо:

1. Выдвинуть ящик. Надавить на фиксаторы (на левой направляющей влево, на правой направляющей вправо).
2. Приподнять ящик вверх, сняв его с штырей.
3. Удалить ящик.



*Продукция сертифицирована на соответствие
ГОСТ 16371-2014.*

Сертификат соответствия № РОСС RU. АЯ 14.Н04813

Срок действия с 27.02.2019 по 26.02.2022

Декларация о соответствии № RU Д-РУ.АЯ14.В.01570/19

Срок действия с 26.02.2019 по 27.02.2024

Орган по сертификации рег. № РОСС RU.0001.10АЯ14

*ПРОДУКЦИИ И УСЛУГ АВТОНОМНОЙ НЕКОММЕРЧЕСКОЙ
ОРГАНИЗАЦИИ "ЧЕЛЯБИНСКИЙ ЦЕНТР СЕРТИФИКАЦИИ"*

г. Челябинск.

Применяемые материалы при изготовлении изделий

Щитовые и брусковые детали изделия изготовлены из сертифицированных плитных материалов, разрешенных к производству на основании гигиенического сертификата и облицованных различными декоративными облицовочными материалами.

Задние стенки изготавливаются из панелей отделочных на основе плит ХДФ.

Детали отделаны полиуретановыми или акриловыми лаками.

ИНСТРУКЦИЯ ПО УХОДУ И ЭКСПЛУАТАЦИИ

Эксплуатация и уход за изделием:

Необходимо помнить, что сохранность и долговечность изделия зависит от правильности эксплуатации и ухода за ним. Изделие должно эксплуатироваться согласно назначению и особенностям конструкции. Мебель чувствительна к изменениям температуры и влажности воздуха. Температура воздуха в помещении должна быть от +10 до +25°C.

Запрещается подвергать мебельные фасады и декоративные элементы тепловому воздействию выше +70°C (осветительные обогревательные приборы и т.д.) т.к. в помещениях с повышенной температурой лаковый слой из-за высыхания древесины покрывается сетью мелких трещин. Так же это может привести к деформации и отслоению пленки, либо повреждению лакокрасочного покрытия. Продолжительное прямое воздействие света на некоторые участки вызывает понижение их хроматических характеристик (выцветание) по сравнению с другими участками, которые меньше подвергались излучению. Допустимая относительная влажность воздуха в помещении 60-70%. Не следует поддерживать в течение продолжительного времени условия крайней влажности или сухости в помещении, а тем более ее периодической смены. С течением времени такие условия могут повлиять на целостность мебельных изделий или их элементов. При возникновении таких условий следует проветривать помещение и, по мере возможности, пользоваться осушителями или увлажнителями воздуха для нормализации влажности.

Для сохранности изделия в период эксплуатации необходимо:

НЕ устанавливать изделие вблизи отопительных приборов
НЕ устанавливать мебель ближе чем на 0,5 м от радиаторов отопления.
НЕ подвергать изделие в сырых, неотапливаемых и непрветриваемых помещениях.
НЕ применять при протирке изделия бытовые чистящие средства, кислоты, растворители, хлорсодержащие растворы.

НЕ передвигать по поверхности тяжелые, твердые предметы, чтобы не вызвать механических повреждений поверхности.

НЕ ставить на поверхности горячие предметы;

Избегайте попадания моющих средств, кислот, различных растворителей (одеколон, духи и т.д.) на лакированную поверхность.

Лицевые поверхности беречь от механических повреждений, т.к. их ремонт в домашних условиях не возможен.

Предохранять изделие от воздействия прямых солнечных лучей и перепадов температур.

При влажной уборке не допускайте попадания воды на поверхности во избежание разбухания древесностружечной плиты и отслоения кромочного материала, а также растрескивания соприкасающихся с полом деталей.

При чистке изделия НЕ пользоваться твердыми приспособлениями (скрепки, губки с рабочим покрытием из пластикового или металлического волоконного материала).

НЕОБХОДИМО:

При уходе за мебелью используйте мягкую безворсовую ткань, слегка смоченную водой. Для ухода за лакированными матовыми поверхностями возможно использовать средства по уходу за мебелью. Для ухода за лакированными глянцевыми поверхностями необходимо использовать полироли для мебели. Выбирая средство по уходу за лакированными поверхностями необходимо ознакомиться с аннотацией и убедиться, что средство не содержит агрессивных и абразивных веществ. Попробуйте использовать средство сначала на небольшой поверхности. Так же обратите внимание на состав мебельных полиролей и очистителей, которые изготавливаются, как правило, на основе масла, воска или силикона. Средства на масляной основе придают блеск и скрывают царапины и потертости. Средства, содержащие воск, образуют на поверхности незаметную пленку, которая предотвращает оседание пыли на поверхности, работает как антисептик и антистатик. Средства, содержащие силикон, придают покрытию влагостойкость и блеск. Для растирания полиролей используйте чистую мягкую ткань: фланель, плюш, бархат, микрофибру и т.д.

Если в мебели имеются стеклоизделия, то для ухода за ними необходимо использовать стеклоочистители (согласно аннотации, нанесенной на упаковке), избегая попадания вещества на лакированную поверхность. Подбирая средство для протирки стекол внимательно ознакомьтесь с инструкцией и убедитесь, что выбранное средство можно использовать для лакированных поверхностей: при протирке стекол капли средства неизбежно попадут на окружающую лакированную поверхность и могут привести к ее разрушению, изменению цвета, потемнению поталь-золота и прочим дефектам. Влажное стекло протираем сухой мягкой тканью плавными мелкими круговыми движениями, выравнивая матовую поверхность всего стекла. Не следует использовать средства, обладающие абразивными свойствами, а также губки с покрытием из металлического волоконного или стружечного материала. Не допускается применение соды, стиральных порошков, абразивных паст и прочих не предназначенных для ухода за изделиями из стекла препаратов.

Гарантия изготовителя

Предприятие-изготовитель гарантирует соответствие мебели требованиям ГОСТ 16371-2014 при соблюдении условий транспортировки, хранения, сборки и эксплуатации в течении 24 месяцев. Срок службы изделия - 10 лет.

С претензиями по комплектации и качеству деталей и фурнитуры обращаться в ОТК предприятия-изготовителя www.2010otkmmf@mail.ru (8 3513 524048) или в магазин, где приобреталась мебель. Для быстрого рассмотрения претензии желательно иметь при себе ярлыки (этикетки с номером пакета, номером партии, личной карточкой комплектовщика-упаковщика) с пакета, в котором обнаружен дефект или не комплект деталей (фурнитуры) и № набора.

Изготовитель снимает с себя ответственность по ремонту и обслуживанию изделия в течении установленного срока службы при эксплуатации изделия не по назначению.

Претензии рассматриваются только при наличии накладной и товарного чека на приобретенную мебель. Важно при себе иметь ярлыки (этикетки с номером пакета, номером партии, личной карточкой комплектовщика-упаковщика) с пакета, в котором обнаружен дефект или некомплект деталей (фурнитуры). Не является дефектом незначительное изменение цвета покрытия под воздействием времени и окружающей среды (тепла, света, перепада температур и других факторов).

Замена деталей и узлов с механическими повреждениями (бой, сколы, царапины), возникшими в процессе сборки или транспортировки самовывозом, производится за дополнительную плату. Дополнительную информацию о филиалах и торговых представительствах узнавайте у представителей ЗАО «Миассмебель» или на сайте www.miassmebel.ru